

3. Двигатели узкоспециализированных исполнений

3.1 Двигатели для работы в зонах с повышенной радиацией

Двигатели 4АС56А5, 4АС63А5, 4АС71А5, 4АС80А5, 4АС100А5, 4АС132А5 изготавливаются по КИФЮ.525001.001ТУ и предназначены для работы в приводах арматуры, расположенной под защитной оболочкой реакторного отделения атомной станции. Размеры двигателей приведены на рис. 14 и в таблице 23, электрические параметры – в таблице 24.

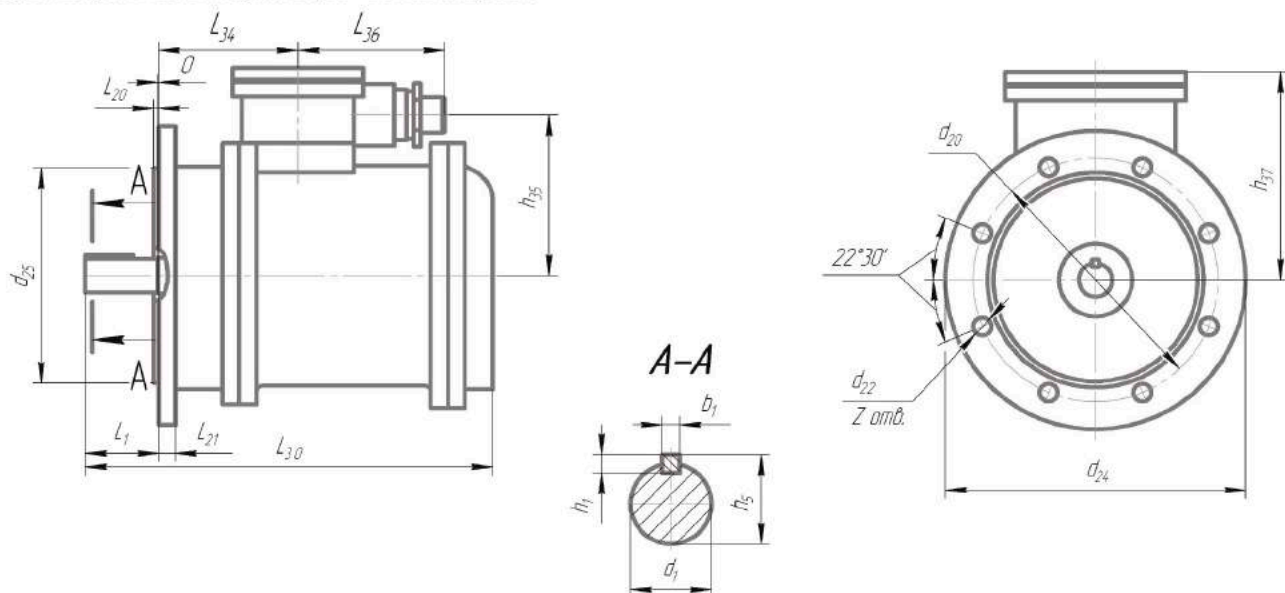


Рис. 14

Таблица 23

Тип	Z	Размеры, мм															
		d ₁	d ₂₀	d ₂₂	d ₂₄	d ₂₅	L ₁	L ₂₀	L ₂₁	L ₃₀	L ₃₄	h ₃₅	L ₃₆	h ₁	h ₅	h ₃₇	b ₁
4АС56А5	4	11	115	10	140	95	23	3	6,5	221	80	90	96	4	12,5	126	4
4АС63А5		14	130		160	110	30		6,5	229	81	96		5	16	132	5
4АС71А5	8	19	165	12	200	130	40	3,5	10	272	96,5	103	128	6	21,5	146	6
4АС80А5		22					50			310	100	110			24,5	148	
4АС100S4А5		28	215	15	250	180	60	4,0	14	340	111	134		7	31,0	174	8
4АС100L4А5		370															
4АС132А5		38	300	19	350	250	80	5	15	435	135	153,5	190	8	41	196	10

Таблица 24

Тип	Электрические параметры							
	P, кВт	Номинальная частота вращения, об/мин	КПД, %	cos φ	I _н , А	M _п , Н·м	M _{тах} , Н·м	Масса, кг
4АС56В4 А5	0,18	1400	48	0,60	0,9	2,54	2,94	9,7
4АС63А4 А5	0,25	1400	61		1,0	3,72	3,88	12,4
4АС71А4 А5	0,63	1305	63	0,65	2,3	7,85	7,85	17,5
4АС80А4 А5	1,3	1375	62	0,70	4,6	20,5	20,5	27,4
4АС80В4 А5	1,7	1400	64	0,65	6,2	30,0	30,0	27,4
4АС100S4А5	3,20	1440	75	0,76	8,4	49,0	49,0	45,5
4АС100L4А5	4,25	1440	77		11,0	76,5	76,5	49,0
4АС132S4А5	9,5	1380	82	0,80	22,0	142	142	82,0
4АС132SA4А5	7,5	1395	84	0,83	16,3	120	120	82,0