

2.8 Двигатели взрывозащищенные 4BP

Двигатели взрывозащищенные **4BP** изготавливаются по ТУ ВУ 700002725.139-2011 с исполнением по взрывозащите **1ExdIIВТ4, 1ExdeIIВТ4**. Окружающая среда – взрывоопасная с содержанием взрывоопасной пыли, газов или паров, категорий **IIA** или **IIB**, температурой воспламенения **T4** по ГОСТ 12.1.011-78 и ПУЭ гл. VII-3.

Двигатели **4BP** изготавливаются габаритов **63, 71, 80, 90, 100, 112, 132** мм (основные габаритные и установочно-присоединительные размеры - см. рис. 12 и в таблице 21).

Климатическое исполнение двигателей **4BP** - **У1, У2, У3, У5, УХЛ1, УХЛ2**.

Электрические параметры двигателей **4BP** соответствуют электрическим параметрам двигателей АИР соответствующих габаритов (см. таблицу 2).

Таблица 21

Размеры, мм	4BP63	4BP71	4BP80A(B)	4BP90L	4BP100S(L)	4BP112	4BP132S(M)
L1	30	40	50	50	60	80	80
L10	80	90	100	125	112 (140)	140	140 (178)
L17	7	7	10	10	12	12	12
L20	IM2081; IM3041	3,5	3,5	4,0	4,0	4,0	5,0
L21		11,4	9,4	10	10,5	10,5	16
L30		276	320	340 (370)	380	380 (410)	460
L31		40	45	50	56	63	70
L33		305	365	395 (425)	432	445 (475)	540
L39		0	0	0	0	0	0
b1		5	6	6	8	8	10
b10		100	112	125	140	160	190
b16		10	10	12	12	16	16
b30		145	160	174	197	223,5	250
h		63	71	80	90	100	112
h1		5	6	6	7	7	8
h5		16,0	21,5	24,5	27,0	31,0	35,0
h10		10	10	10	12	12	14
h31**		224/239	228/243	245/260	280/301	292/313	317/338
d1		14	19	22	24	28	32
d20	IM2081; IM3041	130	165	165	215	215	265
d22	IM2081; IM3041	10	12	12	15	15	19
d24	IM2081; IM3041	160	200	200	250	250	300
d25	IM2081; IM3041	110	130	130	180	180	230
Масса, кг*		9,9	15,6	21,2	24,0	32,6	52,4
							87,2

Примечание

* масса указана для четырехполюсных двигателей большей длины

** в числителе для исполнения "de", в знаменателе - "d"

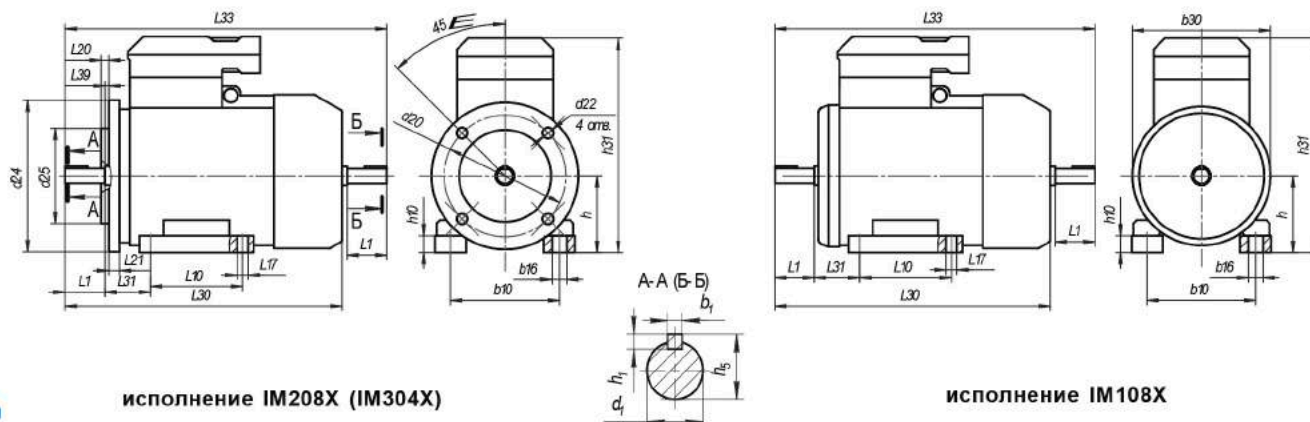


Рис. 12