

3.3 Двигатели взрывозащищенные для запорной арматуры (4ВРБ)

Двигатели закрытого исполнения с естественным охлаждением и встроенной температурной защитой, предназначенные для комплектации электроприводов запорной и запорно-регулирующей трубопроводной арматуры, работающих во взрывоопасных зонах класса В-Ia, В-Iб, В-Iг, в которых возможно образование паро- и газовоздушных взрывоопасных смесей категории IIA и IIB группы Т4 по ГОСТ 30852.0. Исполнение по взрывозащите 1ExdIIBT4.

Двигатели 4ВРБ изготавливаются габаритов 63, 80, 100, 112 мм (основные габаритные и установочно-присоединительные размеры - см. рис. 16 и в таблице 27).

Основные электрические параметры приведены в таблице 28.

Номинальное напряжение 380 В, частота сети 50 Гц.

Климатическое исполнение двигателей - УХЛ1.

Монтажное исполнение - IM3041.

Сейсмостойкое исполнение - сохраняет работоспособность во время и после сейсмического воздействия 10 баллов (по шкале MSK-64).

Класс нагревостойкости изоляции "F" по ГОСТ 8865-93.

Степень защиты IP54 по ГОСТ IEC 60034-5-2011.

Номинальный режим работы: S3 ПВ25% продолжительность цикла 60 мин, время непрерывной работы 15 мин (допускается S2 20 мин).

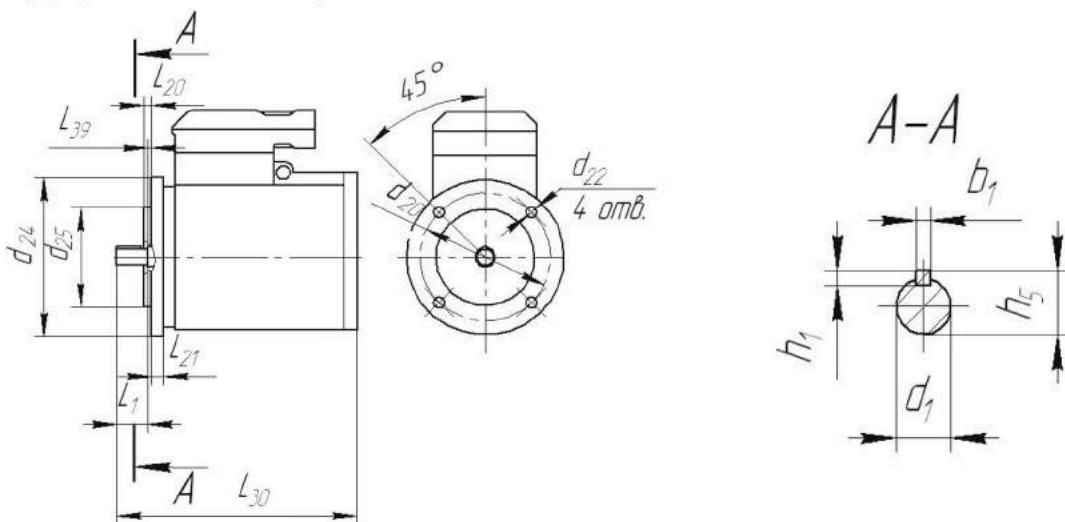


Рис. 16

Таблица 27

Размеры, мм	4ВРБ63	4ВРБ80А(В)	4ВРБ100S(L)	4ВРБ112М
L1	30	50	60	60
L20	3,5	3,5	4,0	4,0
L21	11,4	9,4	10,5	15
L30	222	280(310)	346(376)	356
L39	0	0	0	0
b1	5	6	8	8
h1	5	6	7	7
h5	16,0	24,5	31,0	31,0
d1	14	22	28	28
d20	130	165	215	265
d22	10	12	15	15
d24	160	200	250	300
d25	110	130	180	230
Масса, кг*	10,1	21,8	33,5	48,0

Примечания

- *Масса указана для четырехполюсных двигателей большей длины;
- Размеры в скобках указаны для двигателей большей длины.

Таблица 28

Типоразмер двигателя	Мощность, кВт	КПД, %	Коэффициент мощности	Скольжение, %	M _{пуск} / M _{ном}	M _{max} / M _{ном}	M _{min} / M _{ном}	I _{пуск} / I _{ном}
Синхронная частота вращения 3000 об/мин								
4ВРБ63А2	0,37	72	0,81	5,4	2,5	2,6	2,2	5,1
4ВРБ80АА2К	0,55	80	0,90	5,0	2,8	3,0	2,0	5,5
4ВРБ80А2К	1,10	80	0,90	6,0	2,5	2,6	2,0	5,0
4ВРБ80А2	1,50	75	0,81	4,2	2,5	2,9	2,2	6,5
4ВРБ100S2	4,00	84	0,85	5,0	3,0	2,5	2,0	7,0
4ВРБ100L2	5,50	81	0,90	9,0	2,5	2,5	2,0	3,6
4ВРБ112М2	7,50	85	0,88	3,5	2,5	3,0	1,6	7,0
Синхронная частота вращения 1500 об/мин								
4ВРБ63В4	0,37	60	0,70	10,0	2,3	2,0	1,6	3,5
4ВРБ80А4К	0,55	70	0,80	11,0	2,5	2,5	1,6	4,0
4ВРБ80В4	1,50	68	0,70	10,0	2,5	2,7	2,0	4,3
4ВРБ100S4	2,50	79	0,85	9,0	3,0	2,5	2,0	5,2
4ВРБ100L4	4,00	80	0,73	9,0	3,0	2,5	2,0	4,2

3.4 Двигатели с независимым охлаждением

Двигатели асинхронные трехфазные АИРФ71–160 изготавливаются по ТУ РБ 05755950-420-93 на базе основного исполнения, с установкой под кожухом независимого вентилятора переменного тока.

Габаритные, установочно-присоединительные размеры двигателей и их технические характеристики уточняются при заказе.

3.5 Двигатели для привода швейных машин

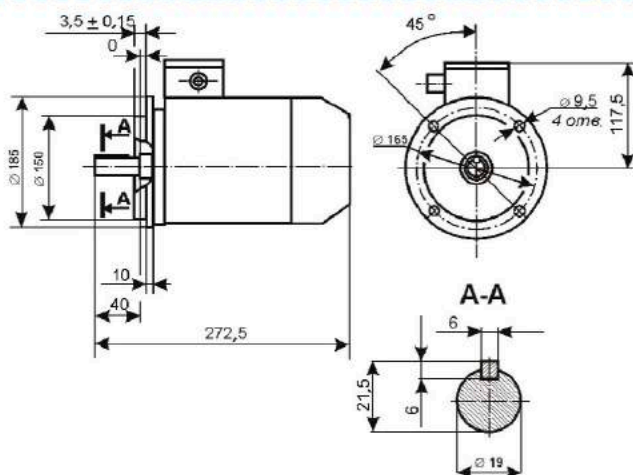


Рис. 17

Двигатели изготавливаются по ТУ РБ 05755950-420-93. Двигатели АИР71Ш предназначены для привода промышленных швейных машин при работе от сети частоты 50 Гц.

Температура наружной поверхности корпуса двигателя не превышает 45°C при температуре окружающей среды 25°C.

Основные электрические параметры приведены в таблице 29.

Размеры двигателей приведены на рис. 17.

Таблица 29

Тип	Электрические параметры								Масса, кг
	P, кВт	Номинальная частота вращения, об/мин	КПД, %	cos φ	I _n /I _n	M _p /M _n	M _{max} /M _n	M _{min} /M _n	
АИР71С2Ш	0,37	2880	74	0,77	8,5	3,3	3,7	2,0	9,4
АИР71А2Ш	0,55	2880	81	0,78	8,5	2,8	3,6	2,0	9,4
АИР71В2Ш	0,75	2860	78	0,86	7,5	2,5	2,8	1,6	9,9
АИР71А4Ш	0,25	1420	72	0,69	6,0	3,3	3,3	1,6	8,8
АИР71В4Ш	0,37	1420	73	0,70	6,0	3,2	3,3	1,6	10,1