

2.9 Двигатели взрывозащищенные АИМ

Двигатели серии АИМ закрытого исполнения с естественным охлаждением и встроенной температурной защитой изготавливаются габаритов 80, 100 мм, по ТУ ВУ 700002725 предназначены для работы во взрывоопасных зонах класса 1 и 2, в которых возможно образование паро- и газовоздушных взрывоопасных смесей категории IIA и IIB группы Т4 по ГОСТ 31610.0-2014 исполнение по взрывозащите Exd II VT4Gb

Номинальное напряжение 380 В, частота сети 50 Гц.

Номинальный режим работы: S2 продолжительностью работы 20 мин либо S3 ПВ25%, время цикла 60 мин.

Класс нагревостойкости изоляции "F" по ГОСТ 8865-93.

Степень защиты IP67 по ГОСТ IEC 60034-5-2011.

Монтажное исполнение: IM3041 по ГОСТ МЭК 60034-7-2011.

Климатическое исполнение: УХЛ1 по ГОСТ 15150-69.

Сейсмостойкое исполнение: сохраняет работоспособность во время и после сейсмического воздействия 10 баллов (по шкале MSK-64).

Размеры двигателей АИМ80 приведены на рис. 13а. Размеры двигателей АИМ100 приведены на рис. 13б. Электрические параметры приведены в таблице 22.

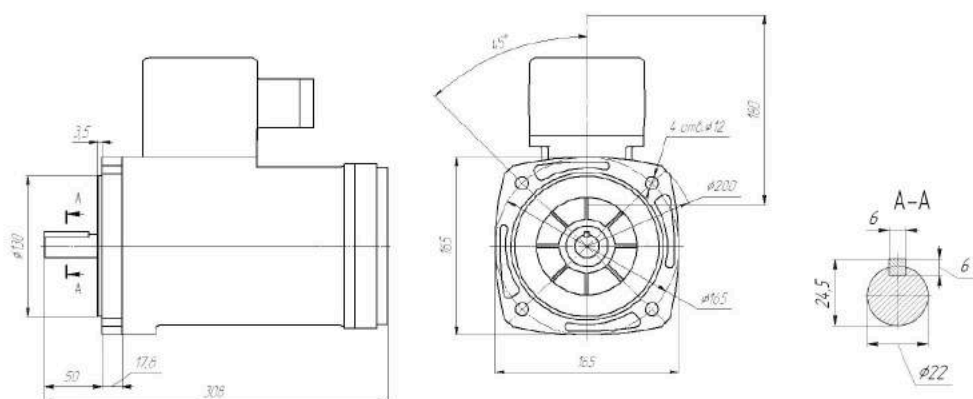


Рис. 13а

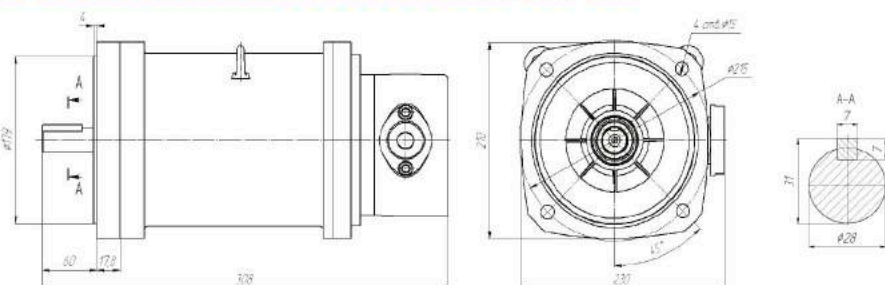


Рис. 13б

Таблица 22

Типоразмер двигателя	Мощность, кВт	КПД, %	Коэффициент мощности	Скольжение, %	Мпуск Мном	Мmax Мном	Мmin Мном	Іпуск Іном	Масса, кг
Синхронная частота вращения 3000 об/мин									
АИМ80А2	1,5	79	0,87	7	2,9	2,9	2,6	5,6	15,6
АИМ80А2К	1,1	80	0,9	6	2,7	2,8	2,5	5,8	15,4
АИМ80АА2К	0,55	80	0,9	5	2,8	3,2	2,5	6,5	15,5
АИМ80В2	2,2	80	0,92	8	2,5	2,7	2,5	5,5	18,0
АИМ100S2	4	82	0,86	6,5	2,5	2,7	2,5	7	33,3
АИМ100L2	5,5	80	0,82	7	2,7	2,8	2,6	7	38,0
Синхронная частота вращения 1500 об/мин									
АИМ80А4	1,1	72	0,72	6	2,9	3	2,7	5	15,0
АИМ80А4К	0,55	72	0,82	11	2,8	2,8	2,6	4,2	14,9
АИМ80В4	1,5	70	0,8	14	2,7	2,8	2,6	3,8	16,8
АИМ100S4	2,5	80	0,8	8	3,3	3,4	3,3	5,2	31,4
АИМ100L4	4	80	0,73	9	3,5	3	2,9	5	35,7