

### 3.6 Двигатели для центробежных вентиляторов

Двигатели для центробежных вентиляторов АИРУ71А6 (0,25 кВт) предназначены для работы от однофазной сети. Монтируются в трубе на растяжках. Имеют специальный токоввод через кабельный ввод без коробки выводов. Имеют пониженный уровень шума.

Размеры двигателей приведены на рис. 18. Основные электрические параметры приведены в таблице 30.

Примечание: двигатели изготавливаются по согласованию с заказчиком.

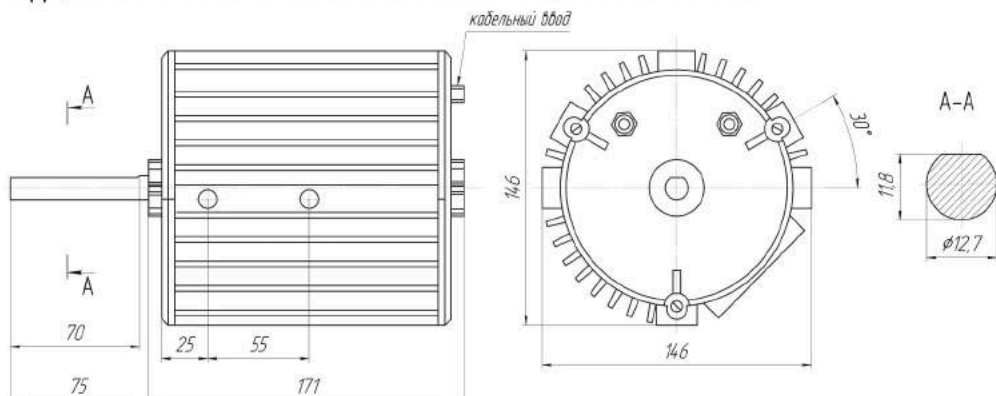


Рис. 18

Таблица 30

Тип	Электрические параметры								Масса, кг
	Р, кВт	Номинальная частота вращения, об/мин	КПД, %	cos φ	Iп/In	Mп/Mн	Mmax/Mн	Mmin/Mн	
АИРУ71А6	0,25	880	56	0,91	2,3	0,4	1,1	0,4	8,6

### 3.7 Двигатели для крышных вентиляторов

Двигатели асинхронные трехфазные специального исполнения предназначены для применения в качестве комплектующих изделий приводов крышных вентиляторов, включая вентиляторы для дымоудаления.

КВ – исполнение для крышных вентиляторов.

КВДУ – исполнение для крышных вентиляторов дымоудаления.

Двигатели изготавливаются на базе основного исполнения двигателей серии АИР со следующими особенностями:

- усиленный передний подшипниковый щит с вентиляционными окнами, позволяющий эффективно организовать охлаждение рабочей зоны вала;
- наличие переднего усиленного подшипника, позволяющего воспринимать значительные осевые и радиальные нагрузки;
- наличие центрального резьбового отверстия на удлиненном выходном конце вала.

Размеры двигателей указаны на рис. 19 и в таблице 31, технические характеристики – в таблице 32.

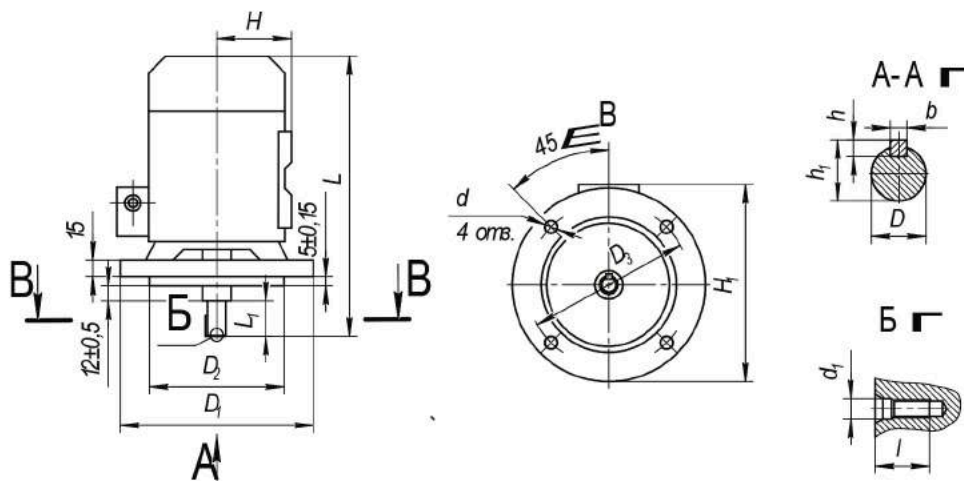


Рис. 19