

2. Двигатели специального исполнения

2.1 Двигатели со встроенным электромагнитным тормозом

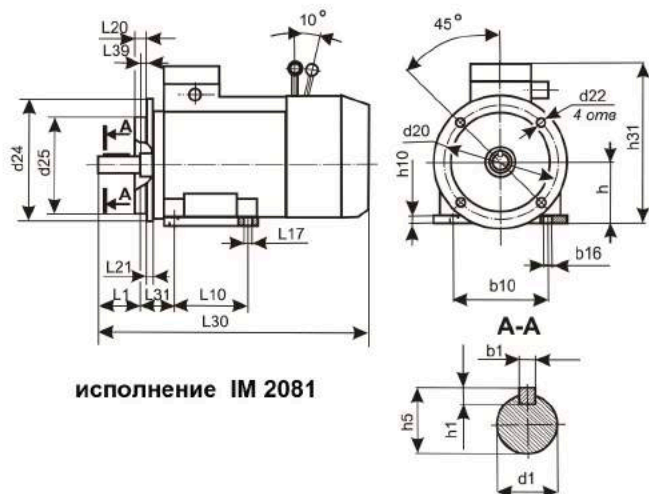


Рис. 3

Двигатели изготавливаются по ТУ РБ-05755950-420-93.

Двигатели со встроенным электромагнитным тормозом предназначены для привода механизмов, требующих фиксированного останова за регламентированное время после отключения от сети.

Двигатели выпускаются с высотой оси вращения **71, 80, 90, 100 мм** в исполнениях:

- общего назначения любых монтажных исполнений (Е, Е2К);
- с ручным растормаживающим устройством (Е2, Е2К2);
- с повышенным скольжением (с высотой оси вращения 71, 80, 90, 100 мм);
- многоскоростные по согласованию с заказчиком.

Режим работы S4 ПВ 40% с числом включений в час 240, 120, 60 (в зависимости от исполнения).

Время растормаживания (включение электромагнитного тормоза) не более 0,02 с.

Время отключения тормоза, не более 0,1 с. Питание тормоза осуществляется либо последовательно с фазой двигателя АИР...Е, Е2, либо независимо от двигателя АИР...Е2К, Е2К2 (напряжение питания тормоза 220 В). Размеры двигателей приведены на рис. 3 и в таблице 1, электрические параметры и масса (для исполнения IM 1081) – в таблице 6.

Таблица 6

Тип	Электрические параметры									Тормозной момент, Н·м	Масса, кг
	Р, кВт	Номинальная частота вращения, об/мин	In*, А	КПД, %	cos φ	In/In	Mп/Мн	Mmax/Мн	Mmin/Мн		
АИР71А2Е(Е2)	0,75	2820	3,4/2,0	72,0	0,80	6,0	2,6	2,7	1,6	10	12,9(13,0)
АИР71В2Е(Е2)	1,10	2800	4,5/2,6	75,0	0,80	6,0	2,2	2,4	1,6		13,7(13,8)
АИР71А4Е(Е2)	0,55	1360	2,9/1,7	71,0	0,71	5,0	2,3	2,4	1,8		12,3(12,4)
АИР71В4Е(Е2)	0,75	1350	3,6/2,1	72,1	0,75	5,0	2,5	2,6	2,4		13,6(13,7)
АИР71А6Е(Е2)	0,37	920	2,4/1,4	65,0	0,63	4,5	2,1	2,2	1,6		12,6(12,7)
АИР71В6Е(Е2)	0,55	920	3,1/1,8	69,0	0,68	4,5	1,9	2,2	1,6		14,1(14,2)
АИР71В8Е(Е2)	0,25	690	1,9/1,1	58,0	0,60	4,0	1,7	1,9	1,4	14,1(14,2)	
АИР80А2Е(Е2)	1,50	2865	5,6/3,3	77,2	0,85	6,5	2,2	2,6	1,8	20	17,5(17,6)
АИР80В2Е(Е2)	2,20	2860	8,3/4,8	79,7	0,87	6,4	2,1	2,6	1,8		20,1(20,2)
АИР80А4Е(Е2)	1,10	1390	5,0/2,9	75,0	0,77	5,0	1,9	2,0	1,3		17,0(17,1)
АИР80В4Е(Е2)	1,50	1410	6,4/3,7	77,2	0,80	5,3	2,2	2,4	1,7		18,9(19,0)
АИР80А6Е(Е2)	0,75	920	3,9/2,3	70,0	0,71	4,0	2,1	2,2	1,6		16,7(16,8)
АИР80В6Е(Е2)	1,10	915	5,4/3,1	72,9	0,71	4,5	2,2	2,3	1,8		20,4(20,5)
АИР80А8Е(Е2)	0,37	670	2,8/1,6	58,0	0,59	3,5	2,0	2,3	1,4	17,9(18,0)	
АИР80В8Е(Е2)	0,55	670	4,1/2,9	58,0	0,60	3,5	2,0	2,1	1,4	19,9(20,0)	
АИР90Л2Е(Е2)	3,00	2860	11,0/6,2	81,5	0,85	7,0	2,3	2,6	1,7	40	25,1(25,2)
АИР90Л4Е(Е2)	2,20	1420	9,2/5,3	79,7	0,79	6,0	2,0	2,4	2,0		24,2(24,3)
АИР90Л6Е(Е2)	1,50	940	7,5/4,3	75,2	0,70	5,0	2,0	2,3	1,9		25,1(25,2)
АИР90Л8Е(Е2)	0,75	700	4,0/2,3	70,0	0,71	4,0	1,5	2,0	1,5	50	23,8(23,9)
АИР90ЛВ8Е(Е2)	1,10	710	5,4/3,1	74,0	0,72	4,5	1,5	2,2	1,5		26,6(26,7)
АИР100S2Е(Е2)	4,00	2890	14,4/8,3	83,1	0,88	7,5	2,0	2,4	1,6		33,0(33,1)
АИР100Л2Е(Е2)	5,50	2850	19,4/11,2	84,7	0,88	7,5	2,1	2,4	1,6	39,4(39,5)	
АИР100S4Е(Е2)	3,00	1410	11,8/6,8	81,5	0,82	7,0	2,0	2,2	1,6	30,8(30,9)	
АИР100Л4Е(Е2)	4,00	1410	15,0/7,0	83,1	0,84	7,0	2,1	2,4	1,6	36,9(37,0)	
АИР100Л6Е(Е2)	2,20	945	10,0/5,8	77,7	0,74	6,0	1,9	2,2	1,6	35,0(35,1)	
АИР100Л8Е(Е2)	1,50	700	7,4/4,2	76,5	0,70	3,7	1,6	2,0	1,5	34,6(34,7)	

* - ток номинальный (In) указан для напряжения 220/380 В

(см. продолжение таблицы 6)

Продолжение таблицы 6

Тип	Электрические параметры									Тормозной момент, Н·м	Масса, кг
	P, кВт	Номинальная частота вращения, об/мин	In*, А	КПД, %	cos φ	I _п /I _н	M _п /M _н	M _{max} /M _н	M _{min} /M _н		
AIP71A4/2E(E2)	0,48	1360	1,4	69,0	0,76	4,5	1,5	1,9	1,4	4	12,8(12,9)
	0,62	2780	1,7	68,0	0,85	4,5	1,5	1,9	1,3		
AIP71B4/2E(E2)	0,71	1360	1,9	69,0	0,84	4,5	1,75	1,9	1,5	4	13,6(13,7)
	0,85	2780	2,2	68,0	0,86	4,5	1,85	2,0	1,4		
AIP80A4/2E(E2)	1,12	1410	2,9	74,0	0,78	5,0	1,9	2,2	1,6	8	18,1(18,2)
	1,50	2730	3,7	73,0	0,85	5,0	1,9	2,0	1,5		
AIP80B4/2E(E2)	1,50	1380	4,1	75,0	0,75	5,0	2,0	2,0	1,6	8	20,1(20,2)
	2,00	2720	4,8	75,0	0,84	5,0	2,0	2,1	1,6		
AIP90L4/2E(E2)	2,20	1420	5,4	79,0	0,83	6,0	1,9	2,4	1,6	25	25,8(25,9)
	2,65	2850	6,5	76,0	0,82	6,0	2,0	2,4	1,5		
AIP100S4/2E(E2)	3,00	1430	6,6	82,0	0,84	5,5	2,1	2,4	1,6	25	32,0(32,1)
	3,75	2790	7,9	80,0	0,90	5,5	2,0	2,4	1,6		
AIP100L4/2E(E2)	4,00	1400	8,4	82,0	0,88	5,5	1,9	2,1	1,6	25	37,1(37,2)
	4,75	2820	9,7	82,0	0,91	6,0	2,2	2,4	1,6		
AIP90L6/4E(E2)	1,32	950	3,9	74,0	0,68	5,0	1,6	1,9	1,5	25	25,7(25,8)
	1,60	1420	4,0	74,0	0,85	5,5	1,6	2,1	1,2		
AIP90L8/4E(E2)	0,80	710	3,1	62,0	0,60	3,0	1,7	2,0	1,6	12	25,1(25,2)
	1,32	1410	3,3	75,0	0,86	5,0	1,5	2,0	1,3		
AIP100S6/4E(E2)	1,70	940	4,5	76,0	0,76	4,5	1,3	1,8	1,3	35	30,8(30,9)
	2,24	1400	4,9	80,0	0,86	5,5	1,3	1,9	1,2		
AIP100L6/4E(E2)	2,12	940	5,7	77,0	0,73	4,5	1,4	2,0	1,3	35	36,1(36,2)
	3,15	1420	7,0	80,0	0,86	5,5	1,5	2,1	1,4		
AIP100S8/4E(E2)	1,00	720	3,6	70,0	0,61	4,0	1,2	1,8	1,1	35	34,6(34,7)
	1,70	1420	3,8	79,0	0,87	5,0	1,1	1,8	1,0		
AIP100L8/4E(E2)	1,40	720	4,9	72,0	0,60	4,0	1,6	2,0	1,5	35	39,3(39,4)
	2,36	1420	5,1	81,0	0,89	5,5	1,4	1,9	1,0		
AIP100S8/6E(E2)	1,00	710	3,3	72,0	0,64	5,0	1,4	2,0	1,3	35	34,5(34,6)
	1,25	970	3,7	77,0	0,66	5,5	1,5	2,2	1,0		
AIP100L8/6E(E2)	1,32	710	4,3	71,0	0,66	4,0	1,6	1,9	1,4	35	39,0(39,1)
	1,80	960	4,9	76,0	0,73	5,0	1,4	2,0	0,9		
AIP100S6/4/2E(E2)	1,12	940	3,4	72,0	0,70	4,0	1,8	2,0	1,8	25	30,8(30,9)
	1,25	1440	3,6	72,0	0,74	5,0	1,4	2,2	1,4		
AIP100L6/4/2E(E2)	1,40	910	3,7	74,0	0,78	4,5	1,5	1,9	1,4	25	36,1(36,2)
	1,50	1460	4,3	73,0	0,72	5,0	1,6	2,6	1,4		
AIP100S8/4/2E(E2)	0,63	720	2,4	64,0	0,63	3,5	1,5	2,2	1,2	25	32,0(32,1)
	1,32	1460	3,3	76,0	0,80	5,5	1,4	2,4	1,0		
AIP100L8/4/2E(E2)	0,90	710	3,3	63,0	0,65	4,0	1,2	1,9	1,2	25	37,0(37,1)
	1,50	1460	3,6	78,0	0,81	6,0	1,3	2,4	1,1		
AIP100S8/6/4E(E2)	0,56	710	3,3	54,0	0,48	3,5	1,2	2,3	1,2	25	30,8(30,9)
	2,80	1410	7,8	78,0	0,70	6,0	2,6	3,1	2,5		
AIP100L8/6/4E(E2)	0,71	700	3,6	57,0	0,52	3,4	1,8	2,2	1,7	25	36,9(37,0)
	1,20	940	4,1	68,0	0,61	4,5	1,7	2,0	1,4		
AIP100S16/4E(E2)	0,25	350	3,1	28,0	0,44	2,0	1,4	1,9	1,4	15,9	31,1(31,2)
	1,10	1440	2,5	83,0	0,80	8,5	2,5	3,0	1,5		
AIP100L16/4E(E2)	0,33	350	4,1	28,0	0,44	2,0	1,4	1,9	1,4	21,7	35,0(35,1)
	1,50	960	3,35	84,0	0,81	8,0	2,8	3,0	1,6		

* - ток номинальный (I_н) указан 380 В.

Примечание

1. В скобках указана масса двигателей с ручным растормаживающим устройством.
2. Электрические параметры и номенклатура двигателей повышенного скольжения **AIPС71E,E2** – **AIPС100E,E2** со встроенным электромагнитным тормозом соответствует таблице 6.
3. Параметры двигателей AIP...E2K, E2K2 соответствуют параметрам двигателей AIP...E, E2