

### 3.8 Двигатели лифтовые малошумные односкоростные

Двигатели асинхронные трехфазные лифтовые малошумные АИР132-180НЛБ изготавливаются по ТУ РБ 05755950-420-93 и предназначены для работы в составе частотно-регулируемого привода лифтов. Двигатели имеют пониженный уровень шума.

Размеры двигателей указаны на рис. 20 и в таблице 33, технические характеристики – в таблице 34.

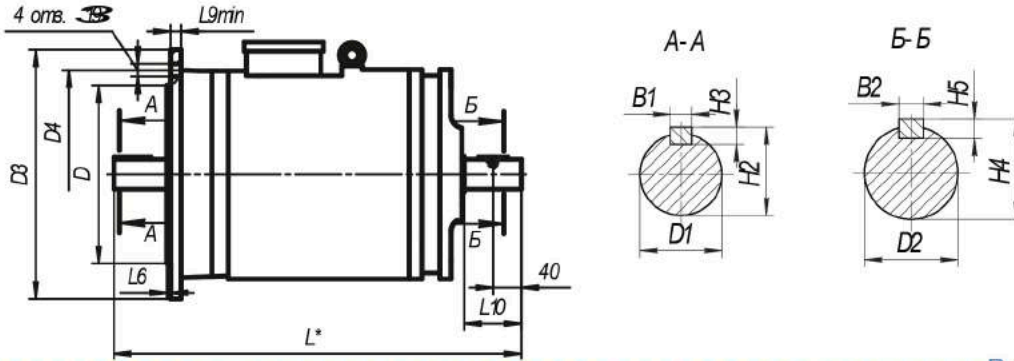


Рис. 20

Таблица 33

Тип двигателя	B1*	B2*	H2	H3*	H4	H5*	D	D1	D2	D3	D4	L*	L2	L6	L9	L10	Масса, кг
АИР132М4НЛБУЗ	10h9	12h9	41 <sup>+0,1</sup> <sub>-0,3</sub>	8	45 <sup>+0,1</sup> <sub>-0,3</sub>	8	250js6 <sup>(+0,016)</sup> <sub>(-0,013)</sub>	38k6	42k6	350	300	566,5	80±0,6	5±0,15	15	80±0,6	83
АИР132S6НЛБУЗ												528,5					70
АИР132SA6НЛБУЗ												662,5					67
АИР160SA6НЛБУЗ	12h9		45 <sup>+0,1</sup> <sub>-0,3</sub>				250js6	42k6				695					107
АИР160M6НЛБУЗ												767,5					115
АИР180M6НЛБУЗ	16h9	16h9	59 <sup>+0,1</sup> <sub>-0,3</sub>	10	59 <sup>+0,1</sup> <sub>-0,3</sub>	10	350js6 <sup>(±0,018)</sup>	55m6	55m6	450	400	767,5	110±0,7				140

\* Справочные размеры. Остальные размеры – установочные и присоединительные

Таблица 34

Параметры	Типоразмеры двигателей лифтовых малошумных					
	АИР132М4НЛБ	АИР132S6НЛБ	АИР132SA6НЛБ	АИР160SA6НЛБ	АИР160M6НЛБ	АИР180M6НЛБ
Мощность, кВт	7,5	5,5	3,0	7,5	9	18,5
Номинальная частота вращения, об/мин	1470	960	970	970	980	960
КПД, %	85	84	82,5	86	87	89
Коэффициент мощности	0,81	0,76	0,70	0,76	0,71	0,82
Номинальный ток при 380В, А	16,5	13,1	7,9	17,4	22,1	37,5
Номинальный момент, Н·м	48,7	54,7	29,5	73,8	87,7	179
Пусковой момент, Н·м	140	125	69	150	220	340
Минимальный момент, Н·м	130	100	65	145	200	320
Максимальный момент, Н·м	170	150	110	270	350	480
Динамический момент инерции ротора, кг·м <sup>2</sup>	0,034	0,04	0,04	0,065	0,15	0,2
Масса, кг	83	70	67	107	115	140
Средний уровень звука (корректированный уровень звуковой мощности), дБ(А)	56(65)	56(65)	56(65)	56(65)	56(65)	56(65)