

Таблица 12

| Тип | P, кВт | Напряже-ние, В | Синхронная частота вращения, об/мин | КПД, % | cos φ | Iн, А | Сколь-жение, % | Mп/Mн | Mmax/Mн | In/In | C, мкФ | Uнс, В | Масса, кг |
|-------------|--------|----------------|-------------------------------------|--------|-------|----------|----------------|-------|---------|-------|--------|--------|-----------|
| AISE63A2 | 0,12 | 220/230 | 3000/3600 | 62,0 | 0,92 | 1,0/0,9 | 5,5 | 0,50 | 2,50 | 3,2 | 6,3 | 450 | 3,8 |
| AISE63B2 | 0,18 | 220/230 | 3000/3600 | 65,0 | 0,95 | 1,3/1,3 | 5,5 | 0,45 | 2,10 | 2,8 | 8 | 450 | 4,1 |
| AISE63C2 | 0,25 | 220/230 | 3000/3600 | 62,0 | 0,95 | 1,9/1,8 | 6,0 | 0,55 | 2,00 | 3,0 | 12,5 | 450 | 4,4 |
| AISE71B2 | 0,37 | 220 | 3000/3600 | 68,0 | 0,84 | 2,9 | 5,0 | 0,52 | 2,60 | 4,0 | 20 | 450 | 6,4 |
| | | 230 | | | | 2,8 | | | | | 16 | | |
| AISE80A2 | 0,55 | 115 | 3000/3600 | 75,0 | 0,90 | 7,1 | 5,0 | 0,50 | 2,00 | 4,3 | 30 | 250 | 9,9 |
| | | 220/230 | | | | 3,7/3,5 | | | | | 16 | 450 | |
| AISE80B2 | 0,75 | 115 | 3000/3600 | 71,0 | 0,84 | 10,9 | 7,0 | 0,55 | 1,90 | 4,0 | 50 | 250 | 10,6 |
| | | 220/230 | | | | 5,7/5,5 | | | | | 25 | 450 | |
| AISE80C2 | 1,10 | 115 | 3000/3600 | 70,0 | 0,85 | 16,1 | 7,0 | 0,55 | 2,00 | 3,8 | 60 | 250 | 11,5 |
| | | 220/230 | | | | 8,4/8,0 | | | | | 30 | 450 | |
| AISE90S2 | 1,50 | 115 | 3000/3600 | 76,0 | 0,95 | 18,1 | 7,0 | 0,45 | 1,90 | 4,0 | 80 | 250 | 16,2 |
| | | 220/230 | | | | 9,4/9,0 | | | | | 40 | 450 | |
| AISE90L2 | 1,80 | 115 | 3000/3600 | 76,0 | 0,90 | 19,1 | 8,0 | 0,45 | 1,70 | 4,0 | 100 | 250 | 17,0 |
| | | 220/230 | | | | 10,0/9,5 | | | | | 50/40 | 450 | |
| AISE63A4 | 0,12 | 220/230 | 1500/1800 | 50,0 | 0,88 | 1,2/1,2 | 7,0 | 0,55 | 1,80 | 2,0 | 8 | 450 | 3,9 |
| AISE63B4 | 0,18 | 220/230 | 1500/1800 | 55,0 | 0,90 | 1,7/1,6 | 7,5 | 0,50 | 1,65 | 2,2 | 10 | 450 | 4,5 |
| AISE71B4 | 0,25 | 220 | 1500/1800 | 60,0 | 0,80 | 2,4 | 5,0 | 0,52 | 1,90 | 2,6 | 10 | 450 | 6,3 |
| | | 230 | | | | 2,3 | | | | | 8 | | |
| AISE80A4 | 0,37 | 115 | 1500/1800 | 64,0 | 0,90 | 5,6 | 9,5 | 0,60 | 2,00 | 3,0 | 25 | 250 | 9,3 |
| | | 220/230 | | | | 2,9/2,8 | | | | | 14 | 450 | |
| AISE80B4 | 0,55 | 115 | 1500/1800 | 69,0 | 0,90 | 7,7 | 10,5 | 0,60 | 1,80 | 3,0 | 30 | 250 | 10,6 |
| | | 220/230 | | | | 4,0/3,9 | | | | | 16 | 450 | |
| AISE80C4 | 0,75 | 115 | 1500/1800 | 64,0 | 0,88 | 11,6 | 10,0 | 0,55 | 1,60 | 3,0 | 50 | 250 | 11,3 |
| | | 220/230 | | | | 6,1/5,8 | | | | | 30 | 450 | |
| AISE90S4 | 1,10 | 115 | 1500/1800 | 71,0 | 0,9 | 15,0 | 10,0 | 0,45 | 1,80 | 3,0 | 60 | 250 | 15,2 |
| | | 220/230 | | | | 7,8/7,5 | | | | | 30 | 450 | |
| AISE90L4 | 1,30 | 115 | 1500/1800 | 71,0 | 0,95 | 16,8 | 11,0 | 0,45 | 1,55 | 2,8 | 80 | 250 | 16,2 |
| | | 220/230 | | | | 8,8/8,4 | | | | | 35 | 450 | |
| AISE100LB4K | 2,20 | 220 | 1500/1800 | 75,0 | 0,95 | 14,0 | 6,5 | 0,40 | 1,90 | 3,2 | 60 | 450 | 23,3 |

C – номинальная емкость рабочего конденсатора, мкФ;

Uнс – номинальное напряжение рабочего конденсатора, В;

В знаменателе дроби указана синхронная частота вращения двигателя и емкость конденсатора для двигателей частоты 60 Гц.

Мощность двигателя AISE90L2, S6-40% – 2,2 кВт; AISE90L4, S6-60% – 1,5 кВт;

2.5 Двигатели для мотор-редукторов

Двигатели АИР80РЗ (РЗК), АИР100РЗ (РЗК) изготавливаются по ТУ РБ-05755950-420-93 и выпускаются в исполнениях: общего назначения, повышенной точности по установочно-присоединительным размерам, со встроенной температурной защитой, многоскоростные.

Двигатели изготавливаются со спец. валом и спец. фланцем, размеры приведены в табл. 13.

АИР80РЗ, РЗК - рис.8

АИР100РЗ, РЗК - рис.7

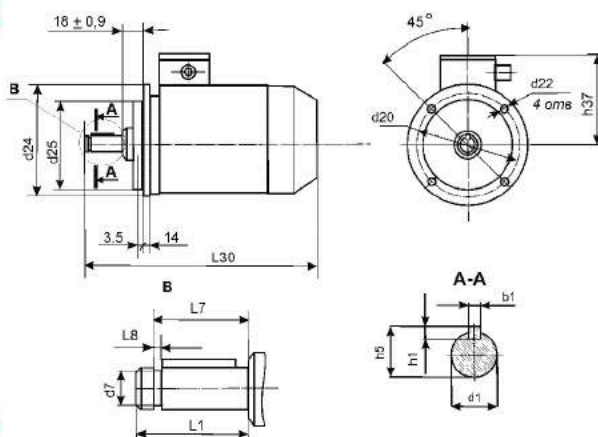


Рис. 7

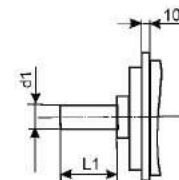


Рис. 8

Размеры L30, L1, L7 указаны:

в числителе – для основного исполнения;

в знаменателе – для варианта с укороченным концом вала.

Таблица 13

| Тип | Рис. | Размеры, мм | | | | | | | | | | | | | |
|-------------------|------|-------------|------|-----|-----|-----|-----|-------|-------|-----|---------|-----|-----|------|-------|
| | | d1 | d7 | d20 | d22 | d24 | d25 | L1 | L7 | L8 | L30 | b1 | h1 | h5 | h37 |
| АИР80А8, В8РЗ | 8 | 12 | - | 165 | 12 | 200 | 130 | 25 | - | - | 300 | - | - | - | 124,5 |
| АИР80РЗК | | 12 | - | 165 | 12 | 200 | 130 | 25 | - | - | 300 | - | - | - | 124,5 |
| АИР80А2, 4РЗ | | 14 | - | 165 | 12 | 200 | 130 | 28 | - | - | 303 | - | - | - | 124,5 |
| АИР80В2, 4РЗ | | 14 | - | 165 | 12 | 200 | 130 | 28 | - | - | 327 | - | - | - | 124,5 |
| АИР100L2, 4РЗК | 7 | 16 | 15 | 165 | 11 | 200 | 130 | 34 | 31 | 1,4 | 384 | 4,0 | 4,0 | 17,5 | 146,5 |
| АИР100L6РЗК | | 16 | 15 | 165 | 11 | 200 | 130 | 34 | 31 | 1,4 | 415 | 4,0 | 4,0 | 17,5 | 146,5 |
| АИР100LА8, LВ8РЗК | | 16 | 15 | 165 | 11 | 200 | 130 | 34 | 31 | 1,4 | 384 | 4,0 | 4,0 | 17,5 | 146,5 |
| АИР100SPЗ | | 18 | 16,8 | 165 | 11 | 200 | 130 | 42/34 | 39/31 | 1,4 | 392/384 | 5,0 | 5,0 | 20 | 146,5 |
| АИР100LPЗ | | 18 | 16,8 | 165 | 11 | 200 | 130 | 42/34 | 39/31 | 1,4 | 423/415 | 5,0 | 5,0 | 20 | 146,5 |
| АИР112М2РЗ | | 20 | 18,6 | 240 | 15 | 270 | 180 | 44 | 39,2 | 1,4 | 455 | 5 | 5 | 22 | 165 |
| АИР112М4РЗ | | | | | | | | | | | | | | | |
| АИР112МА6РЗ | | | | | | | | | | | | | | | |
| АИР112МВ6РЗ | | | | | | | | | | | | | | | |

Электрические параметры двигателей приведены в таблице 14.

Таблица 14

| Тип | Электрические параметры | | | | | | | | Масса, кг |
|---------------|-------------------------|--------------------------------------|--------|-------|----------------|--------------------------------|--------------------------------|----------------------------------|-----------|
| | P, кВт | Номинальная частота вращения, об/мин | КПД, % | cos φ | I _н | I _п /I _н | M _п /M _н | M _{тах} /M _н | |
| АИР80В2РЗК | 1,10 | 2810 | 79,5 | 0,80 | 4,5/2,6 | 6,5 | 2,2 | 2,6 | 12,7 |
| АИР80А4РЗК | 0,75 | 1350 | 72,0 | 0,75 | 3,6/2,1 | 5,0 | 1,9 | 2,0 | 12,2 |
| АИР80В6РЗК | 0,55 | 920 | 69,0 | 0,68 | 3,1/1,8 | 4,0 | 2,1 | 2,2 | 11,9 |
| АИР80А2РЗ | 1,50 | 2880 | 82,0 | 0,85 | 5,7/3,3 | 6,5 | 2,2 | 2,6 | 12,7 |
| АИР80В2РЗ | 2,20 | 2860 | 83,0 | 0,87 | 8,0/4,6 | 6,4 | 2,1 | 2,6 | 15,4 |
| АИР80А4РЗ | 1,10 | 1420 | 76,5 | 0,77 | 4,9/2,8 | 5,0 | 2,2 | 2,4 | 12,2 |
| АИР80В4РЗ | 1,50 | 1410 | 78,5 | 0,80 | 6,3/3,6 | 5,3 | 2,2 | 2,4 | 14,2 |
| АИР80А6РЗ | 0,75 | 920 | 71,0 | 0,71 | 3,9/2,3 | 4,0 | 2,1 | 2,2 | 11,9 |
| АИР80В6РЗ | 1,10 | 920 | 75,0 | 0,71 | 5,4/3,1 | 4,5 | 2,2 | 2,3 | 15,6 |
| АИР100L2РЗК | 3,00 | 2820 | 83,0 | 0,84 | 11,3/6,5 | 7,0 | 2,4 | 2,5 | 24,2 |
| АИР100L4РЗК | 2,20 | 1420 | 80,5 | 0,80 | 9,0/5,2 | 6,0 | 2,2 | 2,4 | 22,6 |
| АИР100L6РЗК | 1,50 | 930 | 77,0 | 0,73 | 7,0/4,1 | 5,0 | 2,2 | 2,3 | 23,5 |
| АИР100LА8РЗК | 0,75 | 680 | 69,5 | 0,69 | 4,1/2,4 | 4,0 | 1,9 | 2,0 | 19,5 |
| АИР100 LВ8РЗК | 1,10 | 650 | 70,0 | 0,73 | 5,7/3,3 | 4,0 | 1,7 | 1,8 | 23,0 |
| АИР100S2РЗ | 4,00 | 2850 | 87 | 0,88 | 13,7/7,9 | 7,5 | 2,0 | 2,2 | 28,0 |
| АИР100L2РЗ | 5,50 | 2850 | 88 | 0,89 | 18,4/10,7 | 7,5 | 2,0 | 2,2 | 35,5 |
| АИР100S4РЗ | 3,00 | 1410 | 82 | 0,83 | 11,6/6,7 | 7,0 | 2,0 | 2,2 | 26,3 |
| АИР100L4РЗ | 4,00 | 1410 | 85 | 0,84 | 14,7/8,5 | 7,0 | 2,0 | 2,2 | 32,1 |
| АИР100L6РЗ | 2,20 | 940 | 81 | 0,74 | 9,6/5,6 | 6,0 | 2,0 | 2,2 | 31,0 |
| АИР100L8РЗ | 1,50 | 690 | 76 | 0,76 | 6,8/4,0 | 4,0 | 1,9 | 2,1 | 26,0 |
| АИР112М2РЗ | 7,50 | 2900 | 87,5 | 0,88 | 25,6/14,8 | 7,5 | 2,0 | 2,2 | 46,8 |
| АИР112М4РЗ | 5,50 | 1430 | 87,5 | 0,86 | 19,2/11,1 | 7,0 | 2,0 | 2,5 | 47,0 |
| АИР112МА6РЗ | 3,00 | 950 | 83,0 | 0,72 | 13,2/7,6 | 6,0 | 2,0 | 2,2 | 40,2 |
| АИР112МВ6РЗ | 4,00 | 950 | 82,0 | 0,81 | 15,8/9,2 | 6,0 | 2,0 | 2,2 | 45,6 |
| АИР100S4/2РЗ | 3,00 | 1420 | 82 | 0,84 | 6,6 | 5,5 | 2,1 | 2,4 | 27,7 |
| | 3,75 | 2790 | 80 | 0,90 | 7,9 | 5,5 | 2,0 | 2,4 | |
| АИР100L4/2РЗ | 4,00 | 1400 | 82 | 0,88 | 8,4 | 5,5 | 1,9 | 2,1 | 32,2 |
| | 4,75 | 2820 | 82 | 0,91 | 9,7 | 6,0 | 2,2 | 2,4 | |
| АИР100S6/4РЗ | 1,70 | 940 | 76 | 0,76 | 4,5 | 4,5 | 1,3 | 1,8 | 26,2 |
| | 2,24 | 1400 | 80 | 0,86 | 5,0 | 5,5 | 1,3 | 1,9 | |
| АИР100L6/4РЗ | 2,12 | 940 | 77 | 0,73 | 5,7 | 4,5 | 1,4 | 2,0 | 32,5 |
| | 3,15 | 1420 | 80 | 0,86 | 7,0 | 5,5 | 1,5 | 2,1 | |
| АИР100S8/6РЗ | 1,00 | 710 | 72 | 0,64 | 3,3 | 5,0 | 1,4 | 2,0 | 26,2 |
| | 1,25 | 970 | 77 | 0,66 | 3,7 | 5,5 | 1,5 | 2,2 | |
| АИР100L8/6РЗ | 1,32 | 710 | 71 | 0,66 | 4,3 | 4,0 | 1,6 | 1,9 | 32,0 |
| | 1,60 | 960 | 76 | 0,73 | 4,4 | 5,0 | 1,4 | 2,0 | |

* - ток номинальный (I_н) указан при напряжении 220/380 В для односкоростных двигателей и при 380 В для многоскоростных двигателей.