

## 2.7 Двигатели специальной насосной модификации

Двигатели изготавливаются по ТУ РБ-05755950-420-93.

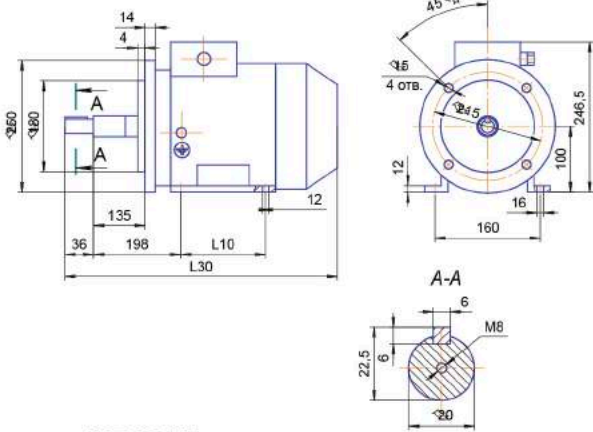
Двигатели серии Ж имеют один удлиненный конец вала специальной конструкции, допускающий воздействие радиальной и осевой нагрузок согласно таблице 18, а также усиленный передний подшипниковый узел.

По остальным деталям и узлам двигателя унифицированы с основным исполнением.

Размеры двигателей АИР100Ж, Ж2 приведены на рис. 10 (а,б) и в таблице 19. Размеры двигателей АИРБ71В4Ж1 приведены на рис. 11. Электрические параметры приведены в таблице 20.

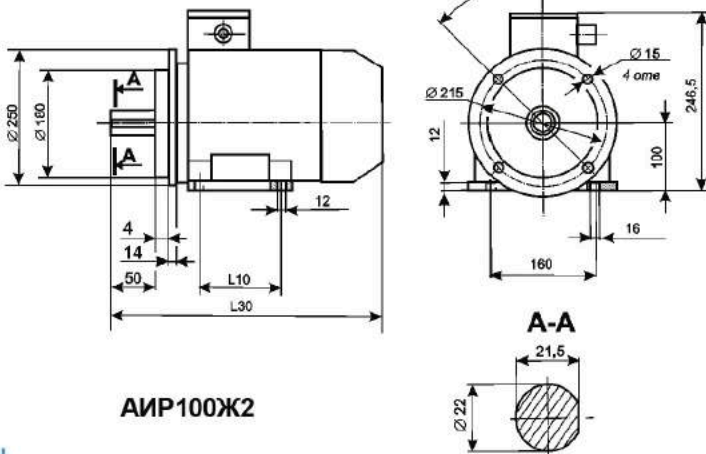
Отличительная особенность – пониженное осевое перемещение ротора до 0,35 мм, обеспеченное дополнительной установкой стопорного кольца.

В двигателях АИР100Ж1 выходной конец вала, габаритные и установочно-присоединительные размеры аналогичны параметрам двигателя АИР100.



АИР100Ж

Рис. 10а



АИР100Ж2

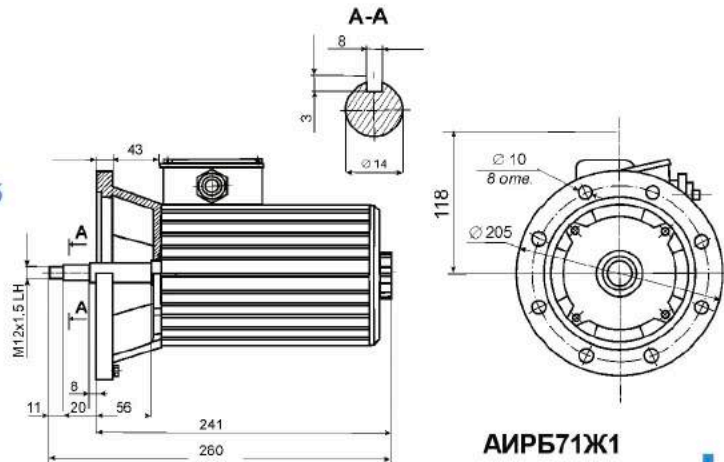
Рис. 10б

Таблица 18

Тип	Число полюсов	Вид нагрузки	
		Радиальная, Н	Осевая, Н
АИР100Ж	2	216	441
АИР100Ж	4	245	441

Таблица 19

Тип	Размеры, мм	
	L10	L30
АИР100СЖ	112	471
АИР100ЛЖ	140	502



АИРБ71Ж1

Рис. 11

Таблица 20

Тип	Электрические параметры								Масса, кг	Рисунок
	Р, кВт	Номин. частота вращения, об/мин	КПД, %	cos φ	In/In	Mп/Мн	Mmax/Мн	Mmin/Мн		
АИР100S2Ж(Ж2)	4,0	2850	87	0,88	7,5	2,0	2,4	1,6	27,2	11а, 11б
АИР100L2Ж(Ж1,Ж2)	5,5	2850	88	0,88	7,5	2,1	2,4	1,6	32,7 (32,8)	
АИР100S4Ж(Ж2)	3,0	1410	82	0,82	7,0	2,0	2,2	1,6	24,2	
АИР100L4Ж(Ж2)	4,0	1410	85	0,84	7,0	2,1	2,4	1,6	30,2	
АИРБ71В4Ж1	0,37	1380	70	0,73	5,0	2,3	2,4	1,6	10,0	11в